

1000M Оптический медиа конвертер Ethernet с одним SFP слотом

1. Описание

1G оптический Медиаконвертер

Серия 1G (1000M) оптических медиаконвертеров сконструирована для того чтобы отвечать различным потребностям при построении распределенной сети передачи данных. Предназначены для расширения сети передачи данных построенной на медном кабеле с использованием оптического волокна, что позволяет передавать информацию на расстояние до 120km.

Соответствует стандартам IEEE802.3U, 1000Base-TX, 1000Base-FX.

Простые процедуры установки и обслуживания позволяют контролировать работу устройства через комплект диагностических светодиодов LED расположенных в фронте-панели.



2. Особенности

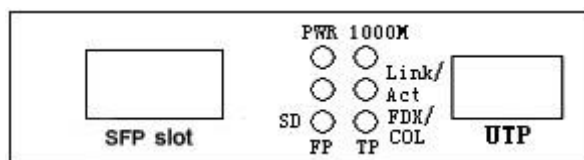
- 1000Base-T to 1000Base-F SFP Media Converter
- Соответствие стандартам: IEEE802.3 & 802.3u, 1000BASE-T, 1000BASE-F
- Интерфейсы: 1 x RJ45 порт, 1 x SFP слот
- LED индикатор: PWR, FX-LINK/ACT, FDX/COL, 1000M, TX-LINK/ACT
- Поддержка управления потоком (flow control) и full/half duplex режим работы порта
- Поддержка link fault pass through function (LFP)
- Поддержка auto MDI/MDI-X function для RJ45 порта
- Поддержка Switch Setting function (Dip Switch)
- Максимальный размер фрейма MTU 1522 bytes
- Внешний источник питания: DC5V 1A От сети: AC220V/DC-48V
- Низкая потребляемая мощность, низкое тепловыделение позволяет гарантировать большой срок эксплуатации изделия



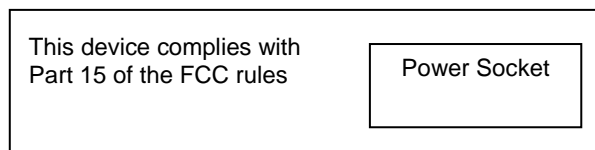
- Возможно использовать одно или двух волоконные SFP модули, одномодовое или многомодовое волокно
- Соответствует FCC 15 Class A, CE, RoHS

3. Установка

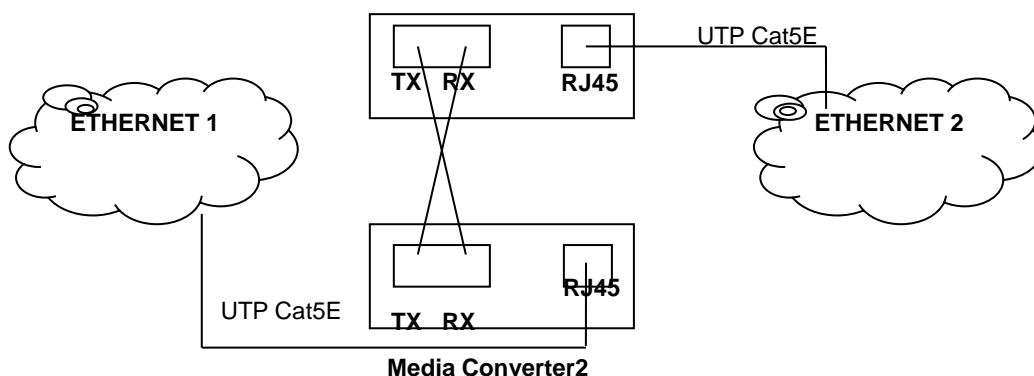
- Установите SFP трансивер
- Прикрепите патчкорд от конвертера к волоконно-оптической сети соблюдая соответствие: TX – порт передачи и RX – порт приема.
- Подключите кабель UTP из сети 1000BASE-T к портам RJ-45 на медиаконвертере.
- Подключите адаптер питания к медиаконвертеру и убедитесь, что загорается индикатор питания. Светодиоды LINK/ACT загорятся, когда все кабельные соединения будут активны.



Р и с 1. В и д с п е р е д и



Р и с 2. В и д с з а д и



4. Описание LED индикации

LED индикатор	Статус	Описание
FX Link/Act	ON	Power is on
	OFF	Power is fail
TX Link/Act	On	Link is ok
	OFF	Link is fail
FDX/COL	On	Fiber link is ok
	Off	Передача данных
	Blink	Fiber link is fail
1000M (UTP port speed)	ON	1000M speed
	OFF	100M speed
RX	ON	Есть сигнал на портуFiber
	Blink	Передача данных
	OFF	Link is fail
DUP	ON	Full Duplex
	OFF	Half Duplex

5. Характеристики

Параметр	Описание
Скорость передачи данных	1000Mbps
Стандарты	IEEE802.3& IEE802.3u
Перекрываемое расстояние	Multi-mode 2Km
	Single-mode 20/40/60/80/120Km
	Cat-5e длина до 100m
Порты	RJ-45 Port: STP/UTP кабель Cat 5 4 пары
	Оптический порт: LC
Средства преобразования	Media conversion, store-and-forward
Кэфф ошибок	<10 ⁻⁹
LED индикаторы	POWER(power supply) FX Link/ACT (fiber link/action) TX Link/ACT(RJ45 link/action) FX1000M (fiber rate 1000M)
Адаптер питания	DC5V 1A
Потребляемая мощность	3.5W
Рабочая температура	0°C- 70°C
Влажность	5%-90%
Габариты	26mm (H) x 70mm (W) x 95mm (D) Внешний адаптер питания